

ЛАМПЫ НАКАЛИВАНИЯ СИГНАЛЬНЫЕ НА МАГНИТНОМ КРЕПЛЕНИИ ЛН-1122

Руководство по эксплуатации в. 2022-03-24 -DVM



Лампы накаливания с вращающимся отражателем ЛН-1122 предназначены для визуальной индикации статуса контролируемого процесса.

Области применения:

- промышленная сигнализация;
- авиация (аэродромные и заградительные огни);
- охранная сигнализация.

ОСОБЕННОСТИ

- Красный, желтый, зеленый цвет
- Крепление: магнитное
- Питание: ~220 В или =24 В
- Вращающийся отражатель (рис.1)
- Степень пылевлагозащиты: IP53
- Сменные плафоны ПЛН-1122 (не входят в комплект)

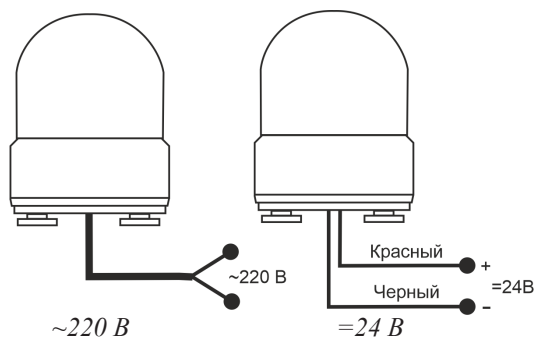


Рис. 1 – Отражатель

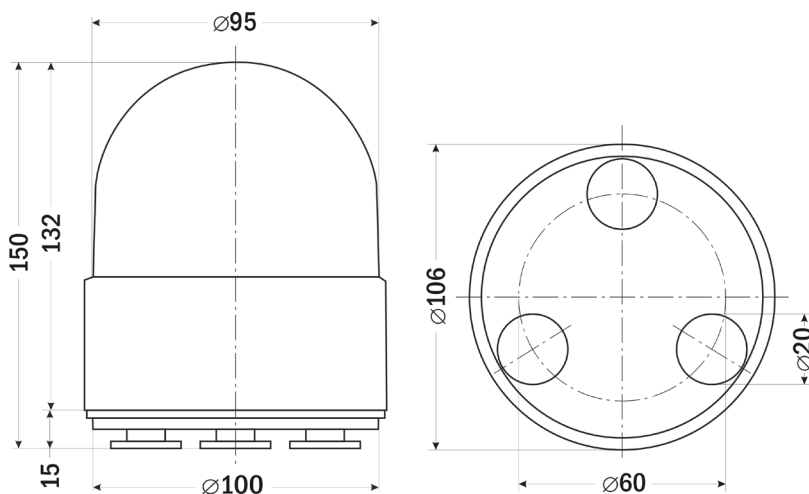
ТЕХНИЧЕСКИЕ ХАРАКТЕРИСТИКИ

Параметр	Значение
Цвет	Красный, желтый, зеленый
Диаметр лампы, мм	106
Мощность, Вт	10
Питание, В	~220 или =24
Крепление	Магнитное
Крепление плафона	Резьба
Степень пылевлагозащиты	IP53
Габаритные размеры, мм	∅ 106×150

СХЕМА ПОДКЛЮЧЕНИЯ



ГАБАРИТНЫЙ ЧЕРТЕЖ



КОМПЛЕКТАЦИЯ

Наименование	Количество
1. Прибор	1 шт.
2. Руководство по эксплуатации	1 шт.

ГАРАНТИЙНЫЕ ОБЯЗАТЕЛЬСТВА

Гарантийный срок составляет 12 месяцев от даты продажи. Поставщик не несет никакой ответственности за ущерб, связанный с повреждением изделия при транспортировке, в результате некорректного использования, а также в связи с модификацией или самостоятельным ремонтом изделия пользователем.

АРК Энергосервис, Санкт-Петербург
+7(812) 327-32-74 8-800-550-32-74
www.kipspb.ru 327@kipspb.ru

Дата продажи:

М.П.